

Свинцово-кислотные аккумуляторы **DELTA серии HRL** являются герметизированными, необслуживаемыми с системой рекомбинации газов (VRLA). Изготавливаются по технологии AGM (электролит, абсорбированный в стекловолоконном сепараторе). Благодаря данной технологии аккумуляторы имеют превосходные разрядные характеристики.

Серия HRL относится к линейке **DELTA UPS series**, разработанной специально для использования в источниках бесперебойного питания ЦОД, систем связи и другого оборудования. Серия отличается повышенной надежностью и имеет срок службы до 12 лет.



Конструкция батареи

| Компонент | Полож. пластина | Отриц. пластина | Контейнер | Крышка | Клапан | Клеммы | Сепаратор | Электролит |
|-----------|-----------------|-----------------|-----------|--------|--------|--------|---------------|----------------|
| Материал | Диоксид свинца | Свинец | ABS | ABS | Каучук | Медь | Стекловолокно | Серная кислота |

Технические характеристики

| | |
|---|-----------------------------|
| Номинальное напряжение | 12 В |
| Число элементов | 6 |
| Срок службы | 10-12 лет |
| Номинальная емкость (20°C) | |
| 20 часовой разряд (4,71 А, 1,75 В/эл) | 94,3 Ач |
| 10 часовой разряд (9 А, 1,8 В/эл) | 90 Ач |
| Внутреннее сопротивление | |
| полностью заряженной батареи (20°C) | 4,2 мОм |
| Саморазряд | 3% емкости в месяц при 20°C |

Рабочий диапазон температур

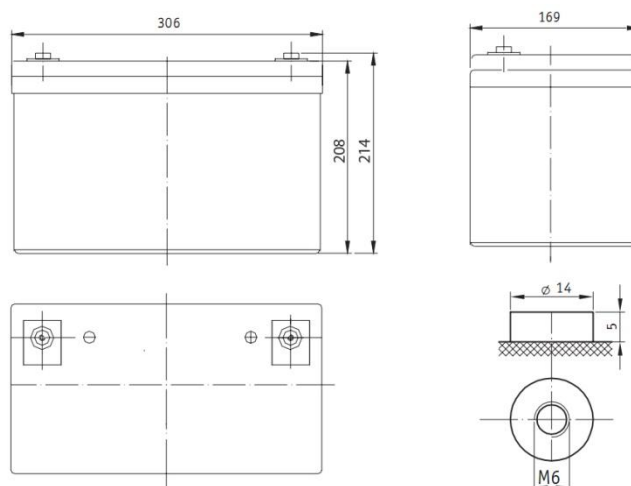
| | |
|-----------------------------------|------------|
| Разряд | -20~60°C |
| Заряд | -10~60°C |
| Хранение | -20~60°C |
| Макс.разрядный ток (20°C) | 800 А (5с) |
| Циклический режим (13,8 - 14,1 В) | |
| Макс.зарядный ток | 27 А |
| Температурная компенсация | -30 мВ/°C |
| Буферный режим (13,38 - 13,62 В) | |
| Температурная компенсация | -20 мВ/°C |

Габариты

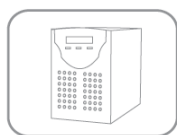
| | |
|-------------------------|-----|
| Длина, мм | 306 |
| Ширина, мм | 169 |
| Высота, мм | 208 |
| Полная высота, мм | 214 |
| Вес, кг | 30 |

Особенности

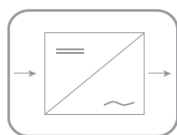
- ▲ Технология AGM позволяет рекомбинировать 99% выделяемого газа;
- ▲ Нет ограничений на воздушные перевозки;
- ▲ Соответствие требованиям UL;
- ▲ Эксплуатация в любом положении;
- ▲ Легированные кальцием свинцовые пластины обеспечивают высокую плотность энергии;
- ▲ Продолжительный срок службы;
- ▲ Необслуживаемые. Воду доливать не нужно;
- ▲ Низкий саморазряд;
- ▲ Корпус аккумулятора выполнен из пластика ABS, не поддерживающего горение.



Сферы применения



Источники бесперебойного питания



Инверторные системы



Шкафы оперативного тока



Объекты альтернативной энергетики

Разряд постоянным током, А (при 25°C)

| В/эл-т | 10мин | 15мин | 20мин | 25мин | 30мин |
|--------|-------|-------|-------|-------|-------|
| 1,60 | 235 | 192 | 155 | 133 | 118 |
| 1,65 | 223 | 182 | 147 | 126 | 112 |
| 1,70 | 210 | 172 | 139 | 119 | 106 |
| 1,75 | 197 | 162 | 131 | 112 | 100 |
| 1,80 | 190 | 156 | 127 | 109 | 97,4 |

Разряд постоянным током, А (при 25°C)

| В/эл-т | 35мин | 40мин | 45мин | 50мин | 55мин | 1 ч |
|--------|-------|-------|-------|-------|-------|------|
| 1,60 | 105 | 95,2 | 87,5 | 79,7 | 73,3 | 68 |
| 1,65 | 100 | 90,5 | 83,3 | 75,9 | 69,9 | 64,9 |
| 1,70 | 94,5 | 85,8 | 79 | 72,1 | 66,4 | 61,7 |
| 1,75 | 89,2 | 81,1 | 74,7 | 68,3 | 63 | 58,6 |
| 1,80 | 86,9 | 79,1 | 73 | 66,7 | 61,6 | 57,3 |

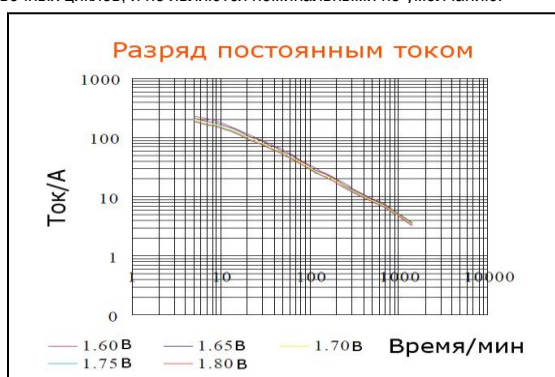
Разряд постоянной мощностью, Вт (при 25°C)

| В/эл-т | 10мин | 15мин | 20мин | 25мин | 30мин |
|--------|-------|-------|-------|-------|-------|
| 1,60 | 420 | 333 | 272 | 235 | 210 |
| 1,65 | 404 | 321 | 262 | 227 | 204 |
| 1,70 | 389 | 309 | 253 | 219 | 197 |
| 1,75 | 373 | 298 | 244 | 211 | 190 |
| 1,80 | 357 | 286 | 235 | 204 | 183 |

Разряд постоянной мощностью, Вт (при 25°C)

| В/эл-т | 35мин | 40мин | 45мин | 50мин | 55мин | 1 ч |
|--------|-------|-------|-------|-------|-------|-----|
| 1,60 | 186 | 168 | 154 | 141 | 130 | 121 |
| 1,65 | 180 | 163 | 150 | 137 | 126 | 118 |
| 1,70 | 175 | 158 | 145 | 133 | 123 | 115 |
| 1,75 | 169 | 153 | 141 | 129 | 119 | 111 |
| 1,80 | 163 | 148 | 136 | 125 | 116 | 108 |

(Примечание) Приведенные выше данные по характеристикам являются средними значениями, полученными в результате проведения 3 контрольно-тренировочных циклов, и не являются номинальными по умолчанию.



197110, Санкт-Петербург, Малый пр. ПС д.4
(812) 235-1775
(812) 235-6714

E-mail: mail@simetaplus.ru