

Свинцово-кислотные аккумуляторы DELTA серии HR/HRL являются полностью герметизированными моноблоками с внутренней рекомбинацией газа, специально разработаны для использования в источниках бесперебойного питания. Возможна эксплуатация как в буферном, так и в циклическом режиме. Низкое внутреннее сопротивление позволяет производить разряд аккумуляторов максимальными токами, что особенно актуально при использовании в источниках бесперебойного питания.



Конструкция батареи

Компонент Материал	Полож. пластина Диоксид свинца	Отриц. пластина Свинец	Контейнер ABS	Крышка ABS	Клапан Каучук	Клеммы Медь	Сепаратор Стекловолокно	Электролит Серная кислота
-----------------------	-----------------------------------	---------------------------	------------------	---------------	------------------	----------------	----------------------------	------------------------------

Технические характеристики

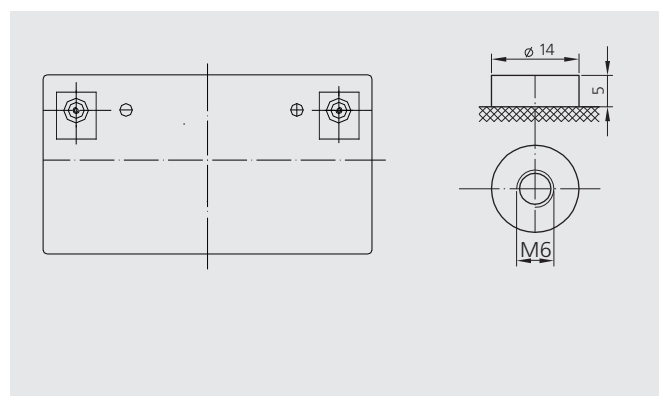
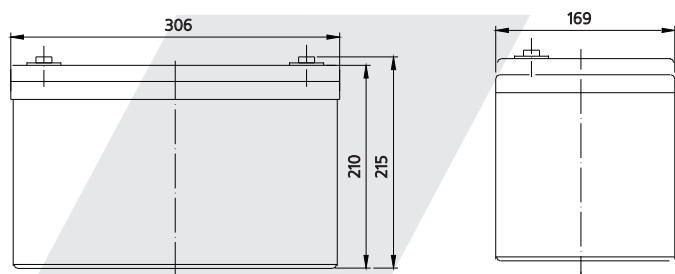
Номинальное напряжение	12В
Число элементов	6
Срок службы	10 лет
Номинальная емкость (25°C) 10 часовой разряд (9А, 10.8В).....	90Ач
Внутреннее сопротивление полностью заряженной батареи (20°C)	4.2мОм
Саморазряд	3% емкости в месяц при 20°C
Рабочий диапазон температур	
Разряд	-20~60°C
Заряд	-10~60°C
Хранение	-20~60°C
Макс. разрядный ток (25°C)800А(5с)
Метод заряда: заряд постоянным напряжением (25°C)	
Циклический режим	14.5-14.7В
Макс. зарядный ток	27А
Температурная компенсация	-30мВ/°С
Буферный режим	13.6-13.8В
Температурная компенсация	-20мВ/°С

Особенности

- Технология AGM позволяет рекомбинировать 99% выделяемого газа
- Нет ограничений на воздушные перевозки
- Соответствие требованиям UL
- Эксплуатация в любом положении
- Легированные кальцием свинцовые пластины обеспечивают высокую плотность энергии
- Большой срок службы
- Необслуживаемые, нет необходимости в доливе воды
- Низкий саморазряд

Габариты, вес

Длина, мм	306
Ширина, мм	169
Высота, мм	210
Полная высота, мм	215
Вес, кг	30.0



Разряд постоянным током, А (при 20°C)

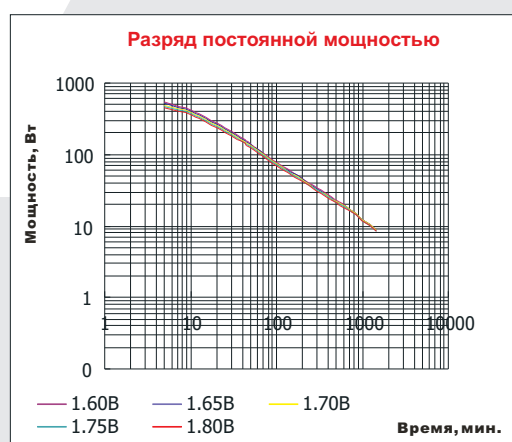
В/эл-т	5мин	10мин	15мин	20мин	25мин	30мин	35мин	40мин	45мин	50мин	55мин
1.60	303	235	192	155	133	118	105	95.2	87.5	79.7	73.3
1.65	285	223	182	147	126	112	100	90.5	83.3	75.9	69.9
1.70	267	210	172	139	119	106	94.5	85.8	79.0	72.1	66.4
1.75	249	197	162	131	112	100	89.2	81.1	74.7	68.3	63.0
1.80	238	190	156	127	109	97.4	86.9	79.1	73.0	66.7	61.6

В/эл-т	1ч	1.5ч	2ч	2.5ч	3ч	4ч	5ч	6ч	7ч	8ч	9ч	10ч	12ч	24ч
1.60	68.0	47.6	37.4	31.2	27.1	21.4	17.9	15.3	13.5	12.1	11.1	10.2	8.66	4.41
1.65	64.9	45.4	35.7	29.9	26.0	20.5	17.1	14.7	13.0	11.7	10.6	9.82	8.35	4.26
1.70	61.7	43.3	34.1	28.5	24.8	19.6	16.4	14.1	12.4	11.2	10.2	9.43	8.04	4.11
1.75	58.6	41.1	32.4	27.2	23.7	18.7	15.7	13.5	11.9	10.7	9.78	9.04	7.73	3.96
1.80	57.3	40.3	31.7	26.6	23.2	18.3	15.4	13.2	11.7	10.5	9.62	8.90	7.62	3.91

Разряд постоянной мощностью, Вт (при 20°C)

В/эл-т	5мин	10мин	15мин	20мин	25мин	30мин	35мин	40мин	45мин	50мин	55мин
1.60	540	420	333	272	235	210	186	168	154	141	130
1.65	517	404	321	262	227	204	180	163	150	137	126
1.70	494	389	309	253	219	197	175	158	145	133	123
1.75	471	373	298	244	211	190	169	153	141	129	119
1.80	448	357	286	235	204	183	163	148	136	125	116

	1ч	1.5ч	2ч	2.5ч	3ч	4ч	5ч	6ч	7ч	8ч	9ч	10ч	12ч	24ч
1.60	121	85.7	68.1	57.5	50.4	40.0	33.8	29.2	25.9	23.4	21.4	19.9	17.0	8.90
1.65	118	83.5	66.3	56.0	49.2	39.1	33.1	28.5	25.3	22.9	21.0	19.5	16.7	8.76
1.70	115	81.2	64.6	54.6	47.9	38.2	32.3	27.9	24.8	22.4	20.6	19.1	16.4	8.61
1.75	111	79.0	62.8	53.1	46.7	37.2	31.6	27.3	24.2	21.9	20.1	18.7	16.1	8.47
1.80	108	76.7	61.1	51.7	45.4	36.3	30.8	26.6	23.7	21.4	19.7	18.3	15.8	8.32



Получение постоянно развивается и совершенствуется, поэтому фирма-производитель оставляет за собой право вносить изменения.



197110, Санкт-Петербург, Малый пр. ПС д.4
(812) 235-1775
(812) 235-6714

E-mail: mail@simetaplus.ru

www.ups.simeta.ru