

Свинцово-кислотные аккумуляторы DELTA серии HR/HRL являются полностью герметизированными моноблоками с внутренней рекомбинацией газа, специально разработаны для использования в источниках бесперебойного питания. Возможна эксплуатация как в буферном, так и в циклическом режиме. Низкое внутреннее сопротивление позволяет производить разряд аккумуляторов максимальными токами, что особенно актуально при использовании в источниках бесперебойного питания.



Конструкция батареи

Компонент Материал	Полож. пластина Диоксид свинца	Отриц. пластина Свинец	Контейнер ABS	Крышка ABS	Клапан Каучук	Клеммы Медь	Сепаратор Стекловолокно	Электролит Серная кислота
-----------------------	-----------------------------------	---------------------------	------------------	---------------	------------------	----------------	----------------------------	------------------------------

Технические характеристики

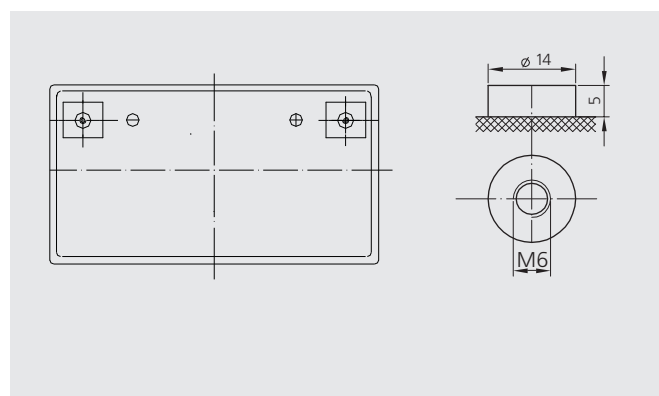
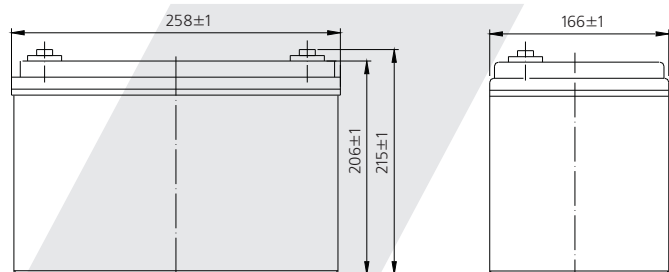
Номинальное напряжение	12В
Число элементов	6
Срок службы	10 лет
Номинальная емкость (25°C) 10 часовой разряд (7.5А, 10.8В).....	75Ач
Внутреннее сопротивление полностью заряженной батареи (20°C)	5.2мОм
Саморазряд	3% емкости в месяц при 20°C
Рабочий диапазон температур	
Разряд	-20~60°C
Заряд	-10~60°C
Хранение	-20~60°C
Макс. разрядный ток (20°C)	700А(5с)
Метод заряда: заряд постоянным напряжением (25°C)	
Циклический режим	14.5-14.7В
Макс. зарядный ток	22.5А
Температурная компенсация	-30мВ/°С
Буферный режим	13.6-13.8В
Температурная компенсация	-20мВ/°С

Особенности

- Технология AGM позволяет рекомбинировать 99% выделяемого газа
- Нет ограничений на воздушные перевозки
- Соответствие требованиям UL
- Эксплуатация в любом положении
- Легированные кальцием свинцовые пластины обеспечивают высокую плотность энергии
- Большой срок службы
- Необслуживаемые, нет необходимости в доливе воды
- Низкий саморазряд

Габариты, вес

Длина, мм	258
Ширина, мм	166
Высота, мм	206
Полная высота, мм	215
Вес, кг	24



Разряд постоянным током, А (при 20°C)

В/эл-т	5мин	10мин	15мин	20мин	25мин	30мин	35мин	40мин	45мин	50мин	55мин
1.60	233	177	139	115	100	90.0	79.9	72.3	66.5	61.3	57.1
1.65	219	167	132	109	94.7	85.3	75.9	68.8	63.2	58.4	54.4
1.70	205	157	125	103	89.6	80.7	71.8	65.2	60.0	55.4	51.7
1.75	191	148	118	96.8	84.4	76.1	67.8	61.6	56.8	52.5	49.0
1.80	183	142	114	93.8	82.0	74.1	66.1	60.1	55.4	51.3	47.9

В/эл-т	1ч	1.5ч	2ч	2.5ч	3ч	4ч	5ч	6ч	7ч	8ч	9ч	10ч	12ч	24ч
1.60	53.5	37.6	29.6	24.9	21.7	17.0	14.1	12.2	10.8	9.80	9.00	8.36	7.20	3.66
1.65	51.1	35.9	28.3	23.8	20.8	16.2	13.5	11.7	10.4	9.42	8.65	8.05	6.95	3.54
1.70	48.6	34.2	27.0	22.7	19.8	15.5	13.0	11.2	10.0	9.04	8.31	7.73	6.69	3.42
1.75	46.1	32.5	25.7	21.6	18.9	14.8	12.4	10.7	9.55	8.66	7.97	7.41	6.43	3.29
1.80	45.1	31.8	25.2	21.2	18.5	14.6	12.2	10.5	9.38	8.51	7.84	7.30	6.34	3.25

Разряд постоянной мощностью, Вт (при 20°C)

В/эл-т	5мин	10мин	15мин	20мин	25мин	30мин	35мин	40мин	45мин	50мин	55мин
1.60	433	320	248	200	172	153	137	125	116	107	100
1.65	415	308	239	194	166	148	133	121	112	104	97.2
1.70	396	296	230	187	161	143	128	117	109	101	94.4
1.75	378	284	222	180	155	138	124	114	105	97.8	91.6
1.80	359	272	213	173	149	133	120	110	102	94.7	88.8

В/эл-т	1ч	1.5ч	2ч	2.5ч	3ч	4ч	5ч	6ч	7ч	8ч	9ч	10ч	12ч	24ч
1.60	94.2	67.7	54.5	46.5	41.2	33.0	28.1	24.3	21.7	19.6	18.1	16.8	14.5	7.80
1.65	91.6	65.9	53.0	45.3	40.2	32.3	27.5	23.8	21.2	19.2	17.7	16.4	14.2	7.67
1.70	89.0	64.1	51.6	44.1	39.2	31.5	26.9	23.3	20.7	18.8	17.3	16.1	13.9	7.55
1.75	86.4	62.3	50.2	43.0	38.1	30.7	26.2	22.7	20.2	18.4	16.9	15.8	13.7	7.42
1.80	83.8	60.5	48.8	41.8	37.1	29.9	25.6	22.2	19.8	18.0	16.5	15.4	13.4	7.29



Продукция постоянно развивается и совершенствуется, поэтому фирма-производитель оставляет за собой право вносить изменения.