

Свинцово-кислотные аккумуляторы DELTA серии HR/HRL являются полностью герметизированными моноблоками с внутренней рекомбинацией газа, специально разработаны для использования в источниках бесперебойного питания. Возможна эксплуатация как в буферном, так и в циклическом режиме. Низкое внутреннее сопротивление позволяет производить разряд аккумуляторов максимальными токами, что особенно актуально при использовании в источниках бесперебойного питания.



Конструкция батареи

Компонент Материал	Полож. пластина Диоксид свинца	Отриц. пластина Свинец	Контейнер ABS	Крышка ABS	Клапан Каучук	Клеммы Медь	Сепаратор Стекловолокно	Электролит Серная кислота
-----------------------	-----------------------------------	---------------------------	------------------	---------------	------------------	----------------	----------------------------	------------------------------

Технические характеристики

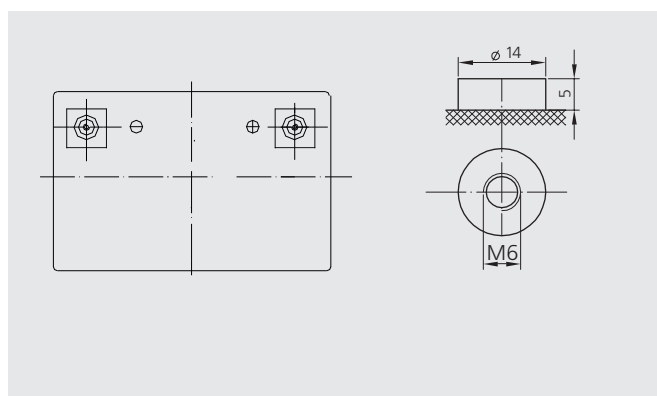
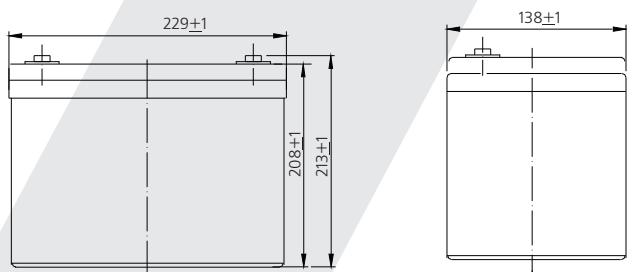
Номинальное напряжение	12В
Число элементов	6
Срок службы	10 лет
Номинальная емкость (25°C) 10 часовой разряд (5.5А, 10.8В)	55Ач
Внутреннее сопротивление полностью заряженной батареи (25°C)	6мОм
Саморазряд	3% емкости в месяц при 20°C
Рабочий диапазон температур	
Разряд	-20~60°C
Заряд	-10~60°C
Хранение	-20~60°C
Макс. разрядный ток (25°C)	550А(5с)
Ток короткого замыкания	1400А
Циклический режим	14.4-14.7В
Макс. зарядный ток	16.5А
Температурная компенсация	-30мВ/°С
Буферный режим	13.6-13.8В
Температурная компенсация	-20мВ/°С

Особенности

- Технология AGM позволяет рекомбинировать 99% выделяемого газа
- Нет ограничений на воздушные перевозки
- Соответствие требованиям UL
- Эксплуатация в любом положении
- Легированные кальцием свинцовые пластины обеспечивают высокую плотность энергии
- Большой срок службы
- Необслуживаемые, нет необходимости в доливе воды
- Низкий саморазряд

Габариты, вес

Длина, мм	229
Ширина, мм	138
Высота, мм	208
Полная высота, мм	213
Вес, кг	19.5



197110, Санкт-Петербург, Малый пр. ПС д.4
(812) 235-1775
(812) 235-6714

E-mail: mail@simetaplus.ru

www.ups.simeta.ru

Разряд постоянным током, А (при 20°C)

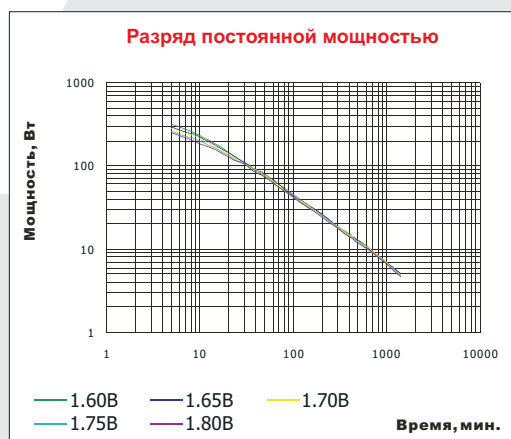
В/эл-т	5мин	10мин	15мин	20мин	25мин	30мин	35мин	40мин	45мин	50мин	55мин
1.60	175	129	99.4	79.3	67.2	59.2	52.3	47.1	43.1	39.9	37.3
1.65	165	124	95.4	76.4	65.0	57.4	50.8	45.8	41.9	38.8	36.3
1.70	155	115	90.6	73.1	62.6	55.6	49.2	44.4	40.7	37.7	35.3
1.75	145	106	85.8	69.8	60.2	53.8	47.7	43.2	39.6	36.8	34.4
1.80	134	99.8	79.5	65.7	57.4	51.9	46.1	41.8	38.4	35.7	33.5

В/эл-т	1ч	1.5ч	2ч	2.5ч	3ч	4ч	5ч	6ч	7ч	8ч	9ч	10ч	12ч	24ч
1.60	35.1	24.9	19.7	16.7	14.6	11.6	9.82	8.43	7.44	6.69	6.11	5.65	4.78	2.45
1.65	34.2	24.2	19.2	16.2	14.2	11.3	9.57	8.25	7.31	6.61	6.06	5.62	4.75	2.43
1.70	33.3	23.6	18.8	15.8	13.9	11.1	9.40	8.13	7.22	6.54	6.00	5.58	4.72	2.41
1.75	32.5	23.1	18.3	15.5	13.6	10.9	9.23	8.00	7.12	6.46	5.95	5.54	4.69	2.40
1.80	31.7	22.5	17.9	15.1	13.3	10.7	9.06	7.87	7.03	6.39	5.90	5.50	4.65	2.38

Разряд постоянной мощностью, Вт (при 20°C)

	5мин	10мин	15мин	20мин	25мин	30мин	35мин	40мин	45мин	50мин	55мин
1.60	318	229	182	146	125	111	100	91.7	85.3	78.7	73.4
1.65	300	225	177	143	123	109	98.3	90.3	84.0	77.3	71.9
1.70	281	213	169	138	119	107	96.4	88.5	82.3	75.7	70.3
1.75	261	200	162	134	116	105	94.5	86.6	80.5	74.0	68.7
1.80	248	186	154	129	114	104	93.0	84.8	78.4	72.6	67.9

В/эл-т	1ч	1.5ч	2ч	2.5ч	3ч	4ч	5ч	6ч	7ч	8ч	9ч	10ч	12ч	24ч
1.60	68.9	49.0	39.1	33.1	29.1	22.7	18.8	16.2	14.3	12.9	11.8	10.9	9.25	5.06
1.65	67.3	47.9	38.2	32.4	28.5	22.3	18.6	16.0	14.1	12.8	11.7	10.8	9.19	4.95
1.70	65.8	46.9	37.4	31.7	27.9	21.8	18.2	15.7	13.9	12.5	11.4	10.6	9.02	4.85
1.75	64.3	45.8	36.6	31.0	27.3	21.5	18.0	15.5	13.7	12.3	11.2	10.4	8.84	4.76
1.80	64.0	45.4	36.0	30.4	26.7	21.2	17.9	15.3	13.5	12.1	11.1	10.2	8.65	4.66



Продукция постоянно развивается и совершенствуется, поэтому фирма-производитель оставляет за собой право вносить изменения.



197110, Санкт-Петербург, Малый пр. ПС д.4

(812) 235-1775

(812) 235-6714

E-mail: mail@simetaplus.ru

www.ups.simeta.ru