

Свинцово-кислотные необслуживаемые аккумуляторы Delta серии DTM отличаются высокой надежностью и повышенной энергоотдачей. Они были специально разработаны для использования в источниках резервного и бесперебойного питания, кассовых аппаратах, медицинском оборудовании, переносных приборах и других областях приборостроения.



Конструкция батареи

Компонент Материал	Полож. пластина Диоксид свинца	Отриц. пластина Свинец	Контейнер ABS	Крышка ABS	Клапан Каучук	Клеммы Медь	Сепаратор Стекловолокно	Электролит Серная кислота
-----------------------	-----------------------------------	---------------------------	------------------	---------------	------------------	----------------	----------------------------	------------------------------

Технические характеристики

Номинальное напряжение	12В
Число элементов	6
Срок службы	5 лет
Номинальная емкость (25°C)	
10 часовой разряд (12А, 10.5В)	120Ач
5 часовой разряд (19.6А, 10.5В)	98Ач
1 часовой разряд (76.4А, 9.6В)	76.4Ач

Внутреннее сопротивление полностью заряженной батареи (25°C)	4,3мОм
Саморазряд	3% емкости в месяц при 20°C

Рабочий диапазон температур

Разряд	-20~60°C
Заряд	-10~60°C
Хранение	-20~60°C
Макс. разрядный ток (25°C)	950А(5с)
Ток короткого замыкания	2250А
Циклический режим	14.4-14.7В
Макс. зарядный ток	36А
Температурная компенсация	-30мВ/°С
Буферный режим	13.6-13.8В
Температурная компенсация	-20мВ/°С

Особенности

- Технология AGM позволяет рекомбинировать 99% выделяемого газа
- Нет ограничений на воздушные перевозки
- Соответствие требованиям UL
- Эксплуатация в любом положении
- Легированные кальцием свинцовые пластины обеспечивают высокую плотность энергии
- Большой срок службы
- Необслуживаемые, нет необходимости в доливе воды
- Низкий саморазряд

Габариты, вес

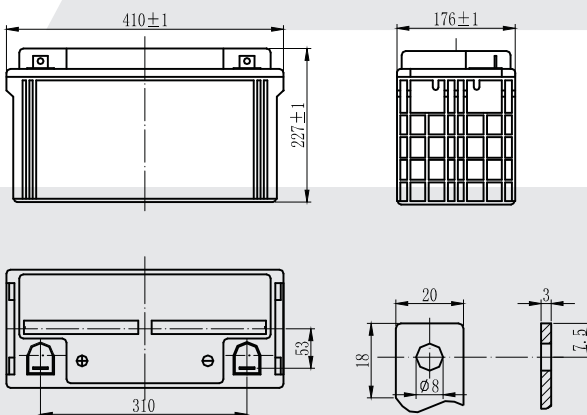
Длина, мм	410
Ширина, мм	176
Высота, мм	227
Полная высота, мм	227
Вес, кг	38

Разряд постоянным током, А (при 25°C)

В/эл	5м	10м	15м	30м	1ч	3ч	5ч	10ч
1.60В	359	272	220	122	76.4	30.5	20.7	12.44
1.65В	336	257	212	119	75.8	29.9	20.5	12.32
1.70В	312	243	203	115	74.3	29.3	20.1	12.16
1.75В	289	228	194	110	72.0	28.6	19.6	12.00
1.80В	266	214	186	108	69.8	27.8	19.3	11.80

Разряд постоянной мощностью, Вт (при 25°C)

В/эл	5м	10м	15м	30м	45м	1ч	2ч	3ч	5ч
1.60В	608	484	386	234	166	153	84.3	59.5	41.7
1.65В	577	460	373	227	163	151	82.8	58.8	41.5
1.70В	547	436	361	220	159	149	81.3	58.1	41.2
1.75В	517	413	348	213	155	145	79.8	57.4	41.0
1.80В	484	386	336	206	152	140	79.0	56.4	40.6



197110, Санкт-Петербург, Малый пр. ПС д.4
(812) 235-1775
(812) 235-6714

E-mail: mail@simetaplus.ru

www.ups.simeta.ru

