

Свинцово-кислотные необслуживаемые аккумуляторы Delta серии DTM отличаются высокой надежностью и повышенной энергоотдачей. Они были специально разработаны для использования в источниках резервного и бесперебойного питания, кассовых аппаратах, медицинском оборудовании, переносных приборах и других областях приборостроения.



Конструкция батареи

Компонент Материал	Полож. пластина Диоксид свинца	Отриц. пластина Свинец	Контейнер ABS	Крышка ABS	Клапан Каучук	Клеммы Медь	Сепаратор Стекловолокно	Электролит Серная кислота
-----------------------	-----------------------------------	---------------------------	------------------	---------------	------------------	----------------	----------------------------	------------------------------

Технические характеристики

Номинальное напряжение	12В
Число элементов	6
Срок службы	5 лет
Номинальная емкость (25°C)	
10 часовой разряд (0.12А, 10.5В)	12Ач
5 часовой разряд (2.05А, 10.5В)	10.25Ач
1 часовой разряд (8.14А, 9.6В)	8.14Ач
Внутреннее сопротивление полностью заряженной батареи (25°C)	17мОм
Саморазряд	3% емкости в месяц при 20°C

Рабочий диапазон температур

Разряд	-20~60°C
Заряд	-10~60°C
Хранение	-20~60°C
Макс. разрядный ток (25°C)	180А(5с)
Ток короткого замыкания	600А
Циклический режим	14.5-14.9В
Макс. зарядный ток	3.6А
Температурная компенсация	-30мВ/°С
Буферный режим	13.6-13.8В
Температурная компенсация	-20мВ/°С

Особенности

- Технология AGM позволяет рекомбинировать 99% выделяемого газа
- Нет ограничений на воздушные перевозки
- Соответствие требованиям UL
- Эксплуатация в любом положении
- Легированные кальцием свинцовые пластины обеспечивают высокую плотность энергии
- Большой срок службы
- Необслуживаемые, нет необходимости в доливе воды
- Низкий саморазряд

Габариты, вес

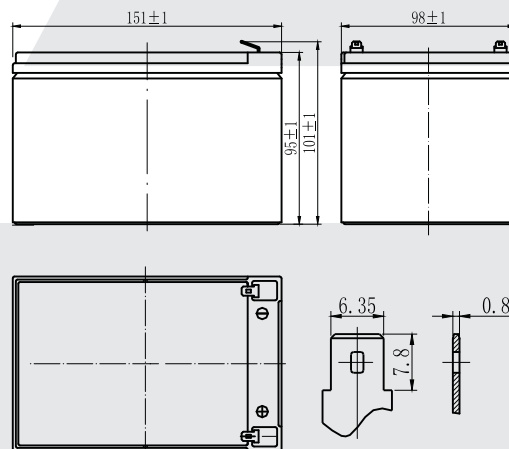
Длина, мм	151
Ширина, мм	98
Высота, мм	95
Полная высота, мм	101
Вес, кг	3.9

Разряд постоянным током, А (при 25°C)

В/эл	5м	10м	15м	30м	1ч	3ч	5ч	10ч
1.60В	46.4	31.7	24.8	13.8	8.14	3.18	2.12	1.22
1.65В	45.0	30.8	24.3	13.5	8.04	3.15	2.10	1.22
1.70В	43.5	29.9	23.7	13.3	7.94	3.12	2.07	1.22
1.75В	42.1	29.0	23.2	13.0	7.85	3.09	2.05	1.20
1.80В	40.6	28.2	22.6	12.7	7.75	3.06	2.02	1.18

Разряд постоянной мощностью, Вт (при 25°C)

В/эл	5м	10м	15м	30м	45м	1ч	2ч	3ч	5ч
1.60В	86.2	58.7	46.7	27.0	20.6	16.1	8.50	6.50	4.20
1.65В	84.1	57.7	46.0	26.6	20.4	16.0	8.42	6.44	4.17
1.70В	81.9	56.6	45.3	26.2	20.1	15.8	8.33	6.37	4.14
1.75В	79.8	55.6	44.6	25.8	19.9	15.7	8.25	6.31	4.11
1.80В	77.6	54.6	43.9	25.4	19.6	15.5	8.16	6.24	4.08



197110, Санкт-Петербург, Малый пр. ПС д.4

(812) 235-1775

(812) 235-6714

E-mail: mail@simetaplus.ru

www.ups.simeta.ru

