

Свинцово-кислотные необслуживаемые аккумуляторы Delta серии DTM отличаются высокой надежностью и повышенной энергоотдачей. Они были специально разработаны для использования в источниках резервного и бесперебойного питания, кассовых аппаратах, медицинском оборудовании, переносных приборах и других областях приборостроения.



**Конструкция батареи**

|                       |                                   |                           |                  |               |                  |                |                            |                              |
|-----------------------|-----------------------------------|---------------------------|------------------|---------------|------------------|----------------|----------------------------|------------------------------|
| Компонент<br>Материал | Полож. пластина<br>Диоксид свинца | Отриц. пластина<br>Свинец | Контейнер<br>ABS | Крышка<br>ABS | Клапан<br>Каучук | Клеммы<br>Медь | Сепаратор<br>Стекловолокно | Электролит<br>Серная кислота |
|-----------------------|-----------------------------------|---------------------------|------------------|---------------|------------------|----------------|----------------------------|------------------------------|

**Технические характеристики**

|                                 |       |
|---------------------------------|-------|
| Номинальное напряжение          | 12В   |
| Число элементов                 | 6     |
| Срок службы                     | 5 лет |
| Номинальная емкость (25°C)      |       |
| 10 часовой разряд (0.7А, 10.5В) | 7Ач   |
| 5 часовой разряд (1.16А, 10.5В) | 5.8Ач |
| 1 часовой разряд (4.8А, 9.6В)   | 4.8Ач |

|  |                             |
|--|-----------------------------|
| Внутреннее сопротивление полностью заряженной батареи (25°C) | 22мОм                       |
| Саморазряд   | 3% емкости в месяц при 20°C |

**Рабочий диапазон температур**

|                            |            |
|----------------------------|------------|
| Разряд                     | -20~60°C   |
| Заряд                      | -10~60°C   |
| Хранение                   | -20~60°C   |
| Макс. разрядный ток (25°C) | 105А(5с)   |
| Ток короткого замыкания    | 350А       |
| Циклический режим          | 14.5-14.9В |
| Макс. зарядный ток         | 2.1А       |
| Температурная компенсация  | -30мВ/°С   |
| Буферный режим             | 13.6-13.8В |
| Температурная компенсация  | -20мВ/°С   |

**Особенности**

- Технология AGM позволяет рекомбинировать 99% выделяемого газа
- Нет ограничений на воздушные перевозки
- Соответствие требованиям UL
- Эксплуатация в любом положении
- Легированные кальцием свинцовые пластины обеспечивают высокую плотность энергии
- Большой срок службы
- Необслуживаемые, нет необходимости в доливе воды
- Низкий саморазряд

**Габариты, вес**

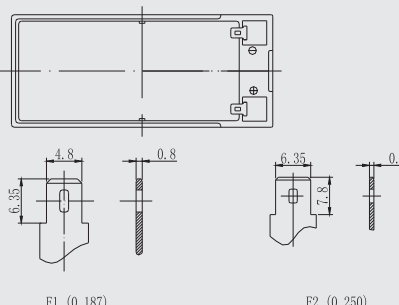
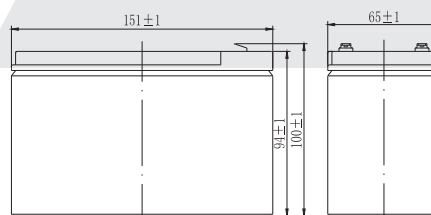
|                   |      |
|-------------------|------|
| Длина, мм         | 151  |
| Ширина, мм        | 65   |
| Высота, мм        | 94   |
| Полная высота, мм | 100  |
| Вес, кг           | 2.62 |

**Разряд постоянным током, А (при 25°C)**

| В/эл  | 5м   | 10м  | 15м  | 30м  | 1ч   | 3ч   | 5ч   | 10ч  |
|-------|------|------|------|------|------|------|------|------|
| 1.60В | 30.0 | 18.8 | 15.3 | 8.50 | 4.80 | 1.88 | 1.29 | 0.73 |
| 1.65В | 28.4 | 17.9 | 14.6 | 8.15 | 4.63 | 1.82 | 1.25 | 0.72 |
| 1.70В | 26.8 | 17.0 | 13.9 | 7.86 | 4.44 | 1.76 | 1.20 | 0.71 |
| 1.75В | 25.2 | 16.0 | 13.2 | 7.56 | 4.25 | 1.69 | 1.16 | 0.70 |
| 1.80В | 23.5 | 15.1 | 12.5 | 7.18 | 4.04 | 1.64 | 1.12 | 0.69 |

**Разряд постоянной мощностью, Вт (при 25°C)**

| В/эл  | 5м   | 10м  | 15м  | 30м  | 45м  | 1ч   | 2ч   | 3ч   | 5ч   |
|-------|------|------|------|------|------|------|------|------|------|
| 1.60В | 53.3 | 35.8 | 28.1 | 15.5 | 11.8 | 9.30 | 5.13 | 3.68 | 2.38 |
| 1.65В | 50.7 | 34.0 | 27.0 | 14.9 | 11.3 | 8.90 | 5.02 | 3.59 | 2.34 |
| 1.70В | 48.1 | 32.2 | 25.9 | 14.3 | 10.8 | 8.53 | 4.89 | 3.49 | 2.30 |
| 1.75В | 45.6 | 30.4 | 24.8 | 13.7 | 10.4 | 8.28 | 4.73 | 3.38 | 2.25 |
| 1.80В | 43.1 | 28.6 | 23.8 | 13.2 | 10.0 | 7.90 | 4.58 | 3.27 | 2.19 |



197110, Санкт-Петербург, Малый пр. ПС д.4  
(812) 235-1775  
(812) 235-6714

E-mail: [mail@simetaplus.ru](mailto:mail@simetaplus.ru)

[www.ups.simeta.ru](http://www.ups.simeta.ru)

