

# DT 6033

# DELTA<sup>®</sup> BATTERY

## 6В 3.3Ач

Свинцово-кислотные аккумуляторы Delta серии DT специально разработаны для нетребовательных систем и оптимизированы для работы в буферном режиме. Рекомендованы для применения в охранно-пожарных системах и системах контроля и управления доступом. Аккумуляторы Delta серии DT – это привлекательная цена и стабильные характеристики.



### Конструкция батареи

Компонент	Полож. пластина	Отриц. пластина	Контейнер	Крышка	Клапан	Клеммы	Сепаратор	Электролит
Материал	Диоксид свинца	Свинец	ABS	ABS	Каучук	Медь	Стекловолокно	Серная кислота

### Технические характеристики

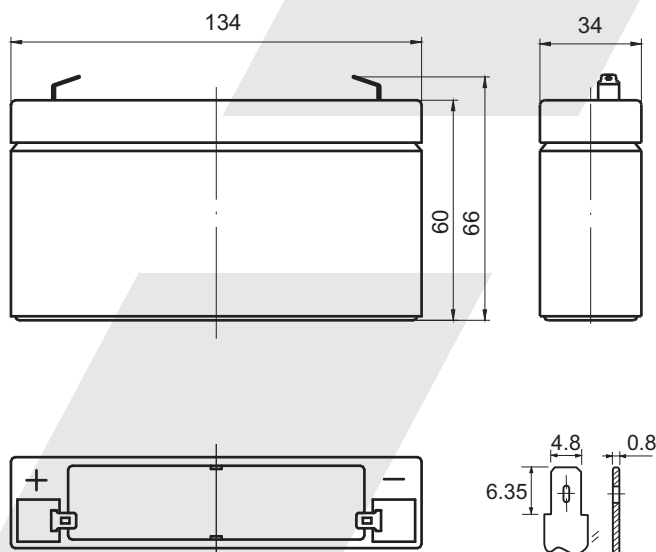
Номинальное напряжение ..... 6В  
Срок службы ..... 3~5 лет  
Номинальная емкость (25°C) ..... 3.3Ач  
Саморазряд ..... 3% емкости в месяц при 20°C

### Рабочий диапазон температур

Разряд ..... -20~60°C  
Заряд ..... -10~60°C  
Хранение ..... -20~60°C  
Метод заряда: Заряд постоянным напряжением ..... (25°C)  
Циклический режим ..... 7.25-7.45В  
    Макс. зарядный ток ..... 0.99А  
    Температурная компенсация ..... -15мВ/°С  
Буферный режим ..... 6.80-6.90В  
    Температурная компенсация ..... -10мВ/°С

### Габариты, вес

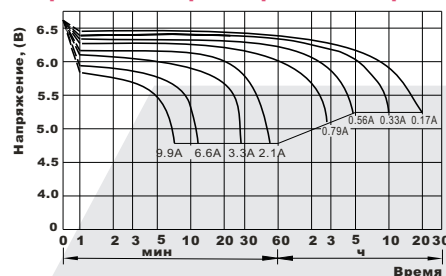
Длина, мм ..... 134  
Ширина, мм ..... 34  
Высота, мм ..... 60  
Полная высота, мм ..... 66  
Вес, кг ..... 0.65



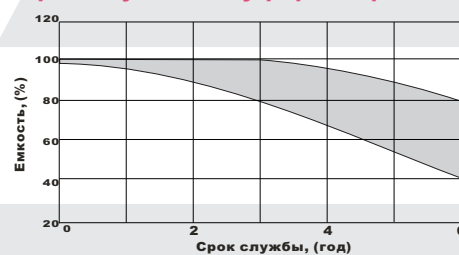
### Особенности

- Технология AGM позволяет рекомбинировать 99% выделяемого газа
- Нет ограничений на воздушные перевозки
- Соответствие требованиям UL
- Эксплуатация в любом положении
- Легированные кальцием свинцовые пластины обеспечивают высокую плотность энергии
- Необслуживаемые, нет необходимости в доливе воды

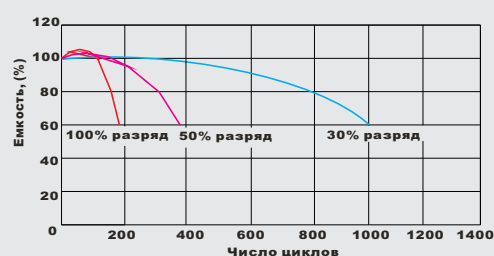
### Разрядные характеристики при 25°C



### Срок службы в буферном режиме



### Срок службы в циклическом режиме



197110, Санкт-Петербург, Малый пр. ПС д.4  
(812) 235-1775  
(812) 235-6714

E-mail: [mail@simetaplus.ru](mailto:mail@simetaplus.ru)

[www.ups.simeta.ru](http://www.ups.simeta.ru)