

# DT 1233

# DELTA<sup>®</sup> BATTERY

## 12В 33Ач



Свинцово-кислотные аккумуляторы Delta серии DT специально разработаны для нетребовательных систем и оптимизированы для работы в буферном режиме. Рекомендованы для применения в охранно-пожарных системах и системах контроля и управления доступом. Аккумуляторы Delta серии DT – это привлекательная цена и стабильные характеристики.

### Конструкция батареи

Компонент Материал	Полож. пластина Диоксид свинца	Отриц. пластина Свинец	Контейнер ABS	Крышка ABS	Клапан Каучук	Клеммы Медь	Сепаратор Стекловолокно	Электролит Серная кислота
-----------------------	-----------------------------------	---------------------------	------------------	---------------	------------------	----------------	----------------------------	------------------------------

### Технические характеристики

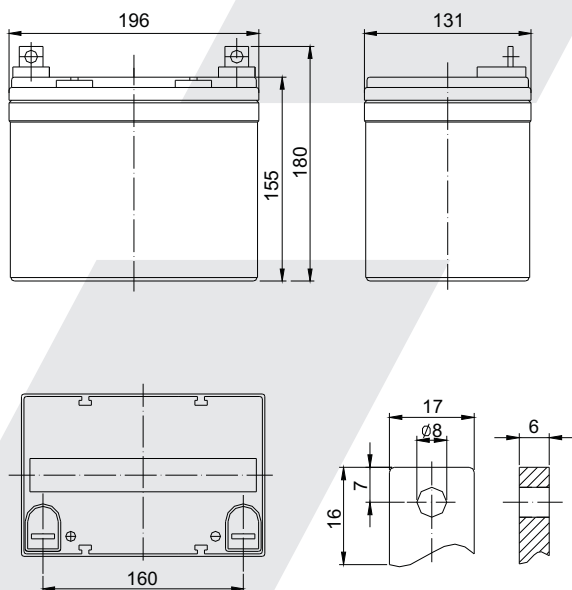
Номинальное напряжение ..... 12В  
Срок службы ..... 3~5 лет  
Номинальная емкость (25°C) ..... 33Ач  
Саморазряд ..... 3% емкости в месяц при 20°C

### Рабочий диапазон температур

Разряд ..... -20~60°C  
Заряд ..... -10~60°C  
Хранение ..... -20~60°C  
Метод заряда: Заряд постоянным напряжением ..... (25°C)  
Циклический режим ..... 14.5-14.9В  
    Макс. зарядный ток ..... 9.9А  
    Температурная компенсация ..... -30мВ/°С  
Буферный режим ..... 13.6-13.8В  
    Температурная компенсация ..... -20мВ/°С

### Габариты, вес

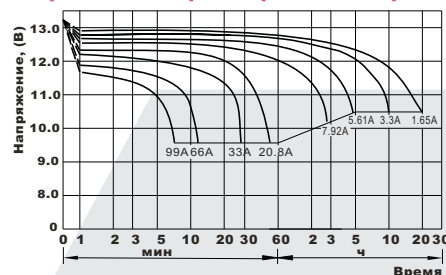
Длина, мм ..... 196  
Ширина, мм ..... 131  
Высота, мм ..... 155  
Полная высота, мм ..... 180  
Вес, кг ..... 10.2



### Особенности

- Технология AGM позволяет рекомбинировать 99% выделяемого газа
- Нет ограничений на воздушные перевозки
- Соответствие требованиям UL
- Эксплуатация в любом положении
- Легированные кальцием свинцовые пластины обеспечивают высокую плотность энергии
- Необслуживаемые, нет необходимости в доливе воды

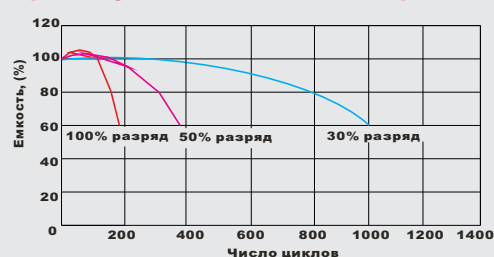
### Разрядные характеристики при 25°C



### Срок службы в буферном режиме



### Срок службы в циклическом режиме



197110, Санкт-Петербург, Малый пр. ПС д.4  
(812) 235-1775  
(812) 235-6714

E-mail: [mail@simetaplus.ru](mailto:mail@simetaplus.ru)

[www.ups.simeta.ru](http://www.ups.simeta.ru)