

# DT 12022

# DELTA<sup>®</sup> BATTERY

## 12В 2.2Ач

Свинцово-кислотные аккумуляторы Delta серии DT специально разработаны для нетребовательных систем и оптимизированы для работы в буферном режиме. Рекомендованы для применения в охранно-пожарных системах и системах контроля и управления доступом. Аккумуляторы Delta серии DT – это привлекательная цена и стабильные характеристики.



### Конструкция батареи

Компонент Материал	Полож. пластина Диоксид свинца	Отриц. пластина Свинец	Контейнер ABS	Крышка ABS	Клапан Каучук	Клеммы Медь	Сепаратор Стекловолокно	Электролит Серная кислота
-----------------------	-----------------------------------	---------------------------	------------------	---------------	------------------	----------------	----------------------------	------------------------------

### Технические характеристики

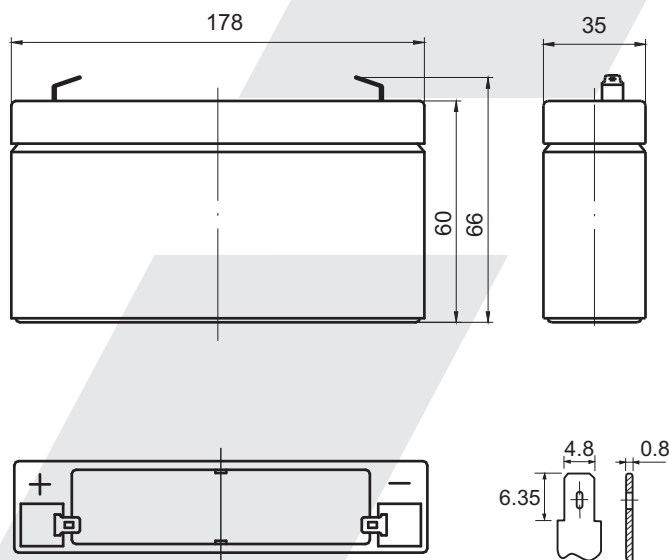
Номинальное напряжение	12В
Срок службы	3~5 лет
Номинальная емкость (25°C)	2.2Ач
Саморазряд	3% емкости в месяц при 20°C

### Рабочий диапазон температур

Разряд	-20~60°C
Заряд	-10~60°C
Хранение	-20~60°C
Метод заряда: Заряд постоянным напряжением	(25°C)
Циклический режим	14.5-14.9В
Макс. зарядный ток	0.66А
Температурная компенсация	-30мВ/°С
Буферный режим	13.6-13.8В
Температурная компенсация	-20мВ/°С

### Габариты, вес

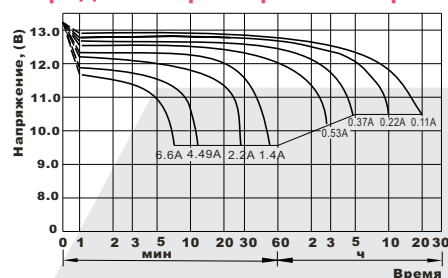
Длина, мм	178
Ширина, мм	35
Высота, мм	60
Полная высота, мм	66
Вес, кг	0.97



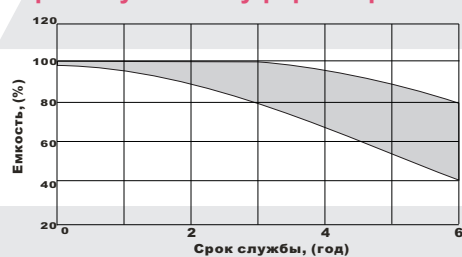
### Особенности

- Технология AGM позволяет рекомбинировать 99% выделяемого газа
- Нет ограничений на воздушные перевозки
- Соответствие требованиям UL
- Эксплуатация в любом положении
- Легированные кальцием свинцовые пластины обеспечивают высокую плотность энергии
- Необслуживаемые, нет необходимости в доливе воды

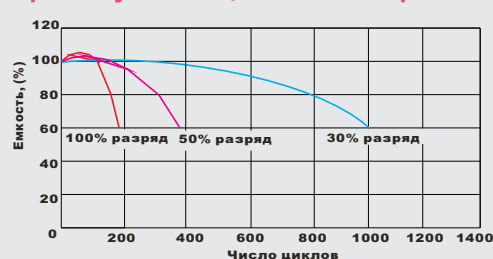
### Разрядные характеристики при 25°C



### Срок службы в буферном режиме



### Срок службы в циклическом режиме



197110, Санкт-Петербург, Малый пр. ПС д.4  
(812) 235-1775  
(812) 235-6714

E-mail: [mail@simetaplus.ru](mailto:mail@simetaplus.ru)

[www.ups.simeta.ru](http://www.ups.simeta.ru)