

DT 12012

DELTA[®] BATTERY

12В 1.2Ач

Свинцово-кислотные аккумуляторы Delta серии DT специально разработаны для нетребовательных систем и оптимизированы для работы в буферном режиме. Рекомендованы для применения в охранно-пожарных системах и системах контроля и управления доступом. Аккумуляторы Delta серии DT – это привлекательная цена и стабильные характеристики.



Конструкция батареи

| | | | | | | | | |
|-----------------------|-----------------------------------|---------------------------|------------------|---------------|------------------|----------------|----------------------------|------------------------------|
| Компонент Материал | Полож. пластина Диоксид свинца | Отриц. пластина Свинец | Контейнер ABS | Крышка ABS | Клапан Каучук | Клеммы Медь | Сепаратор Стекловолокно | Электролит Серная кислота |
|-----------------------|-----------------------------------|---------------------------|------------------|---------------|------------------|----------------|----------------------------|------------------------------|

Технические характеристики

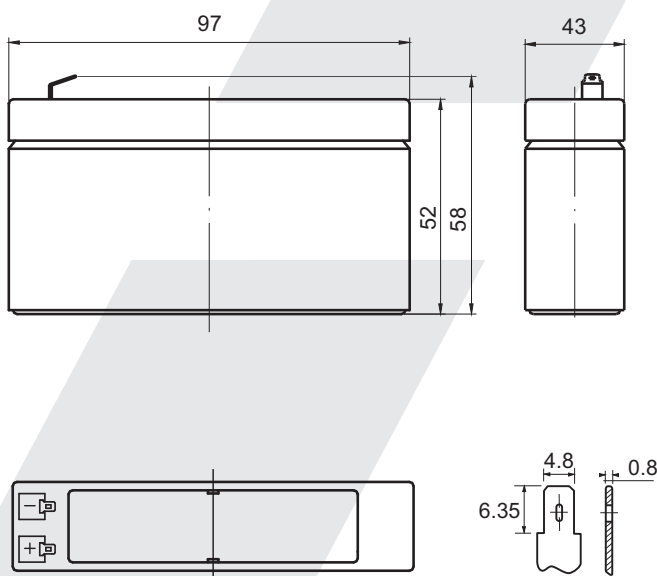
Номинальное напряжение 12В
Срок службы 3~5 лет
Номинальная емкость (25°C) 1.2Ач
Саморазряд 3% емкости в месяц при 20°C

Рабочий диапазон температур

Разряд -20~-60°C
Заряд -10~-60°C
Хранение -20~-60°C
Метод заряда: Заряд постоянным напряжением (25°C)
Циклический режим 14.5-14.9В
 Макс. зарядный ток 0.36А
 Температурная компенсация -30мВ/°С
Буферный режим 13.6-13.8В
 Температурная компенсация -20мВ/°С

Габариты, вес

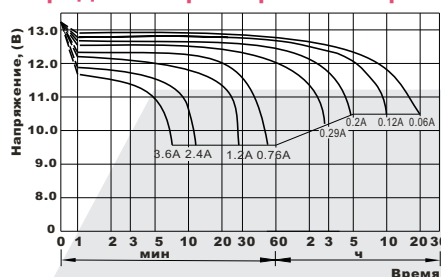
Длина, мм 97
Ширина, мм 43
Высота, мм 52
Полная высота, мм 58
Вес, кг 0.58



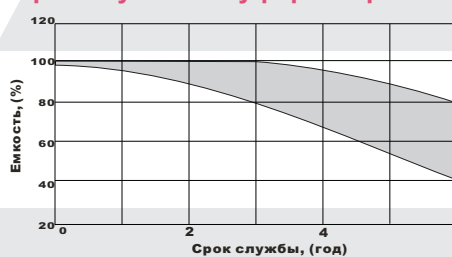
Особенности

- Технология AGM позволяет рекомбинировать 99% выделяемого газа
- Нет ограничений на воздушные перевозки
- Соответствие требованиям UL
- Эксплуатация в любом положении
- Легированные кальцием свинцовые пластины обеспечивают высокую плотность энергии
- Необслуживаемые, нет необходимости в доливе воды

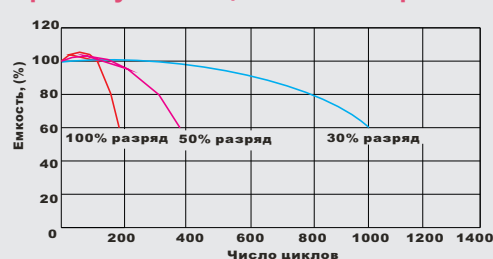
Разрядные характеристики при 25°C



Срок службы в буферном режиме



Срок службы в циклическом режиме



197110, Санкт-Петербург, Малый пр. ПС д.4
(812) 235-1775
(812) 235-6714

E-mail: mail@simetaplus.ru

www.ups.simeta.ru